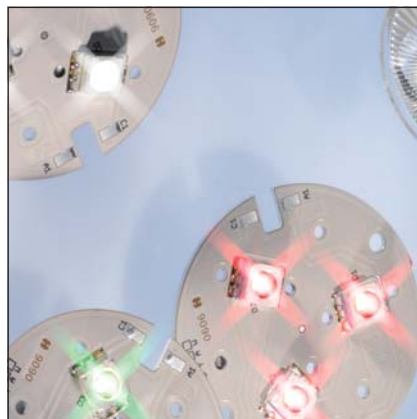




A New Lighting Experience



- hohe Lebensdauer durch optimales Thermomanagement
- sehr hoher Lumenausstoß
- hocheffizient (bis zu 52 lm/W)
- verfügbar in verschiedenen Farben
- einfache Kontaktierung mittels vorkonfekionierter Kabel
- bleifrei gelötet
- unempfindlich gegen Stoß und Vibrationen
- Optional mit konfekionierter Linsenoptik

TriplePowerEmitter 3x3 Watt

WU-M-325-XR

WU-M-325-XR mit Optik

Typische Anwendungsbereiche

- Einbau in Leuchten
- Architekturbeleuchtung
- Markierung von Wegen, Stufen, etc.
- Möbelbeleuchtung
- Lichtwerbung
- Unterhaltung, Shop-Beleuchtung

Vossloh-Schwabe Deutschland GmbH

Hohe Steinert 8 · D-58509 Lüdenscheid · Telefon: +49 (0) 23 51/101-0
Fax: +49 (0) 23 51/101-217 + -384 · www.vossloh-schwabe.com

TriplePowerEmitter 3x3 Watt

Technische Merkmale

- Durchmesser der Leiterplatte: 50 mm
- Vorkonfektioniert mit 2 Anschlussleitungen
- Aluminium-Leiterplatte für optimales Thermomanagement
- ESD-Schutzklasse 2
- Optional mit vorkonfektionierter Linsenoptik

Elektrische Betriebsdaten

bei Umgebungstemperatur $t_a = 25\text{ °C}$

Typ	Bestell-Nr.	Farbe	max. Strom mA	max. Spannung DC V	max. Leistungsaufnahme W
Ohne Optik					
WU-M-325-XR-SO	533337	Rot	700	9	6,3
WU-M-325-XR-SG	533338	Grün	700	12,9	9
WU-M-325-XR-SB	533339	Blau	700	12,9	9
WU-M-325-XR-W	533340	Weiß	700	12,9	9
Mit vorkonfektionierte Linsenoptik					
WU-M-325-XR-SO-10°	533342	Rot	700	9	6,3
WU-M-325-XR-SG-10°	533343	Grün	700	12,9	9
WU-M-325-XR-SB-10°	533344	Blau	700	12,9	9
WU-M-325-XR-W-20°	533345	Weiß	700	12,9	9

Verwendung externer LED-Konstantstromtreiber mit max. 700 mA notwendig.

Grenzwerte

Das Überschreiten der maximalen Grenzwerte kann zu starken Verkürzungen der Lebensdauer bzw. zur Zerstörung des Moduls führen.

Typ	Betriebstemperaturbereich am t_c -Punkt		Lagertemperaturbereich		Rückwärtsspannung/LED V
	°C min.	°C max.	°C min.	°C max.	
Alle Typen	-20	+100	-40	+85	5

Optische Betriebsdaten

bei Sperrschichttemperatur $t_j = 25\text{ °C}$

Typ	Bestell-Nr.	Farbe	Dom. Wellenlänge nm	Korrelierte Farbtemperatur (K)	Lichtstrom bei 350mA ¹		Abstrahlwinkel* °
					min. (lm)	typ. (lm)	
Ohne Optik							
WU-M-325-XR-SO	533337	Rot	620–635		69	120	100
WU-M-325-XR-SG	533338	Grün	520–535		117	156	100
WU-M-325-XR-SB	533339	Blau	465–475		30	57	100
WU-M-325-XR-W	533340	Weiß		5700...7000	117	156	100
Mit vorkonfektionierte Linsenoptik							
WU-M-325-XR-SO-10°	533342	Rot	620–635		62	108	10
WU-M-325-XR-SG-10°	533343	Grün	520–535		105	140	10
WU-M-325-XR-SB-10°	533344	Blau	465–475		27	51	10
WU-M-325-XR-W-20°	533345	Weiß		5700...7000	105	140	20

¹ Lichtstrom bei 700 mA: Weiß, Blau und Grün: + 70 %; Rot: + 50 %

* Die oben genannten Werte stellen aufgrund des komplexen Herstellungsprozesses der Module nur statistische Größen dar.

Die Werte entsprechen nicht notwendigerweise exakt den tatsächlichen Parametern jedes einzelnen Produktes, das von den typischen Angaben abweichen kann.

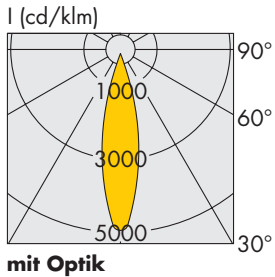
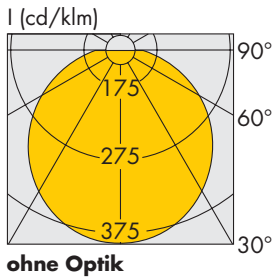
Thermische Eigenschaften

Typ	Thermischer Widerstand, p-n-Übergang zum t_c -Punkt K/W	Thermischer Widerstand, p-n-Übergang zur Unterseite der Platine K/W
Weiß, Blau, Grün	2,6	2,7
Rot	3,3	3,4

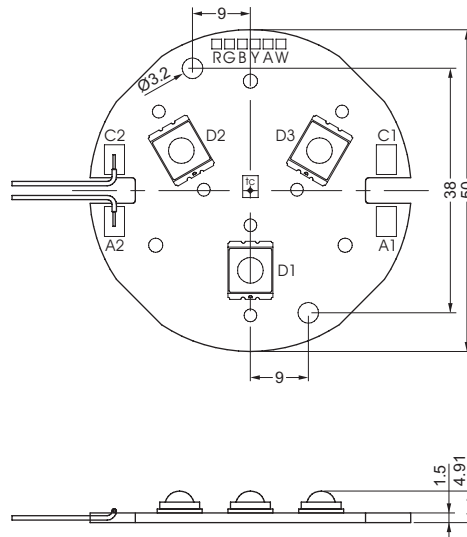
Für ein besseres thermisches Management empfehlen wir die zusätzliche Verwendung eines Kühlkörpers.

Die Werte in diesem Datenblatt können sich aufgrund technischer Innovationen verändern und werden ohne gesonderte Benachrichtigung vorgenommen. Weitere detaillierte Informationen finden Sie unter www.vs-optoelectronic.com.

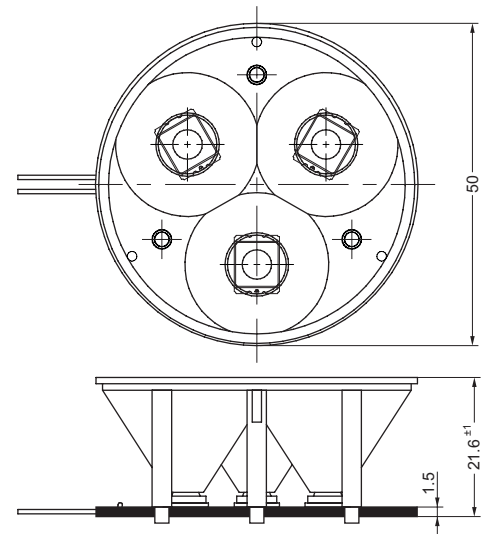
Lichtverteilungskurven



Abmessungen



Modul ohne Optik



Modul mit Optik

Die Leiterplatte ist vorkonfektioniert mit 2 Anschlussleitungen von 200 mm:
 rot: Anode (+); 22AWG/0,34 mm²
 schwarz: Kathode (-); 22AWG/0,34 mm²

Sicherheits- und Montagehinweise

- Die LED-Module mit allen Komponenten dürfen keiner hohen mechanischen Belastung ausgesetzt werden:
 - LED-Module nicht als Schüttgut behandeln
 - Vermeiden Sie bei der Verarbeitung und der Montage Scher- und Druckkräfte an den LEDs.
- Die Leiterbahnen dürfen nicht beschädigt oder unterbrochen werden.
- Zur Montage der Module sind Befestigungsbohrungen vorgesehen. Bitte verwenden Sie, um die Module nicht zu beschädigen und um Kurzschlüsse zu vermeiden, nur Kunststoffschrauben zur Montage.
- Ein sicherer Betrieb ist nur mit externen Konstantstromquellen (max. 700 mA) möglich.
- Zum Betrieb müssen Konstantstromtreiber verwendet werden, bei denen folgende Schutzmaßnahmen gewährleistet sein sollten:
 - Kurzschlusschutz
 - Überlastschutz
 - Übertemperaturschutz
 - SELV equiv. (Safety Extra Low Voltage)
- Die TriplePowerEmitter 3x3 Watt sind mit zwei Anschlussleitungen (22AWG) von 200 mm vorkonfektioniert.
- Für den sicheren Betrieb ist zu gewährleisten, dass die p-n-Übergangstemperatur von 145 °C nicht überschritten wird. Je nach Umgebungsbedingung und Einsatzort müssen zusätzliche Kühlflächen und Wärmeleitpasten

bzw. thermisch leitende Transferklebebander (Best.-Nr. 529157) eingesetzt werden, um einen Wärmestau an dem Modul zu verhindern.

- Achten Sie bei der Inbetriebnahme auf die richtige Polung der Anschlussleitungen. Falsche Polarität kann die Module zerstören.
- Achten Sie auf die maximale Leistung der zur Verfügung stehenden Stromversorgung.
- Achten Sie bei der Handhabung und Installation der Module auf Standard-ESD-Schutzmaßnahmen (Electrostatic Discharge). Elektrostatische Entladungen können die LEDs beschädigen.
- Die Module sind nicht gegen Feuchtigkeit oder Staub geschützt. Bei Anwendungen mit erhöhter Feuchtigkeits- oder Staubbelastung ist darauf zu achten, dass jedes Modul in ein Gehäuse mit entsprechender Schutzgrad eingebaut wird, bzw. mit einem Korrosionsschutz versehen wird. Feuchtigkeits- oder Korrosionsschäden werden nicht als Material- oder Herstellerfehler anerkannt.
- Für die optimale Auslastung der eingesetzten Konstantstromquelle dürfen die TriplePowerEmitter 3x3 Watt in Reihe geschaltet werden, wobei die Anzahl der Module durch die Summe der Vorwärtsspannungen analog zur Leistung der verwendeten Konstantstromquelle begrenzt wird. Ein Parallelschalten der Module ist nicht erlaubt.

Die Werte in diesem Datenblatt können sich aufgrund technischer Innovationen verändern und werden ohne gesonderte Benachrichtigung vorgenommen. Weitere detaillierte Informationen finden Sie unter www.vss-optoelectronic.com.